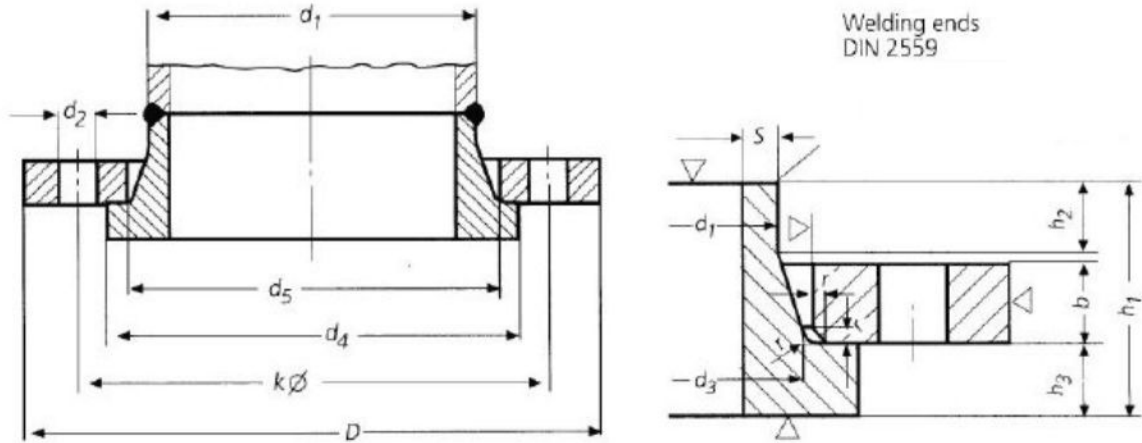


DIN 2673 Loose Flange And Ring With Neck For Welding PN10



DN	d1	D	d5	b	k	No. of holes	Thread		d2	d4	h1	h3	d3	S	r	h2	KG Flange	KG Ring
10	14	90	25	14	60	4	M12	1/2"	14	40	35	10	22	1.8	2	6	0,566	0,117
	17,2	90	28	14	60	4	M12	1/2"	14	40	35	10	25	1.8	2	6	-	-
15	20	95	32	14	65	4	M12	1/2"	14	45	35	10	28	2	2	6	0,622	0,151
	21,3	95	34	14	65	4	M12	1/2"	14	45	35	10	30	2	2	6	-	-
20	25	105	38	14	75	4	M12	1/2"	14	58	40	12	35	2.3	2	6	0,747	0,273
	26,9	105	40	14	75	4	M12	1/2"	14	58	40	12	37	2.3	2	6	-	-
25	30	115	45	16	85	4	M12	1/2"	14	68	40	12	40	2.6	2	6	1,01	0,372
	33,7	115	48	16	85	4	M12	1/2"	14	68	40	12	43	2.6	2	6	-	-
32	38	140	55	16	100	4	M16	5/8"	18	78	40	12	50	2.6	2	6	1,5	0,485
	42,4	140	60	16	100	4	M16	5/8"	18	78	40	12	54	2.6	2	6	-	-
40	44,5	150	62	16	110	4	M16	5/8"	18	88	40	12	58	2.6	2	7	1,71	0,61
	48,3	150	66	16	110	4	M16	5/8"	18	88	40	12	62	2.6	2	7	-	-
50	57	165	75	16	125	4	M16	5/8"	18	102	45	14	70	2.9	2	8	2	0,888
	60,3	165	78	16	125	4	M16	5/8"	18	102	45	14	73	2.9	2	8	-	-
65	76,1	185	92	16	145	4	M16	5/8"	18	122	45	14	88	2.9	2	10	2,41	1,13
80	88,9	200	108	18	160	4	M16	5/8"	18	138	50	16	102	3.2	2	10	3	1,6
100	108	220	128	18	180	8	M16	5/8"	18	158	50	16	122	3.6	2	12	3,26	2,01
	114,3	220	135	18	180	8	M16	5/8"	18	158	50	16	128	3.6	2	12	-	-
125	133	250	152	18	210	8	M16	5/8"	18	188	50	18	148	4	3	12	4,07	2,86
	139,7	250	158	18	210	8	M16	5/8"	18	188	50	18	154	4	3	12	-	-
150	159	285	178	18	240	8	M20	3/4"	22	212	50	18	172	4.5	3	12	5,05	3,26
	168,3	285	188	18	240	8	M20	3/4"	22	212	50	18	181	4.5	3	12	-	-
200	216	340	235	20	295	8	M20	3/4"	22	268	55	20	230	5.9	3	16	6,7	5,13
	219,1	340	238	20	295	8	M20	3/4"	22	268	60	20	233	5.9	3	16	-	-
250	267	395	288	22	350	12	M20	3/4"	22	320	60	22	282	6.3	3	16	9,09	7,18
	273	395	294	22	350	12	M20	3/4"	22	320	60	22	288	6.3	3	16	-	-

Dimensions in millimeter (mm).